

# Kniestocktüren Datenblatt

Technische Änderungen vorbehalten. Aktueller Stand: [www.wellhoefer.de](http://www.wellhoefer.de)

Alle Informationen unter:  
[www.kniestocktueren.de](http://www.kniestocktueren.de)

## Maße in Zentimeter

Normgrößen		
Maße der Wandöffnung (Breite x Höhe)	60 x 80 70 x 80	60 x 100 70 x 100
Rahmentiefe	10 (bei WS 4D Normtiefe: 15)	
Maßanfertigungen		
Maße der Wandöffnung (Breite x Höhe)	min. 30 x 30 max. 100* x 180	
Rahmentiefe	> 10 - 25	

Wandöffnungsmaß = Bestellmaß. Kniestocktürenrahmen werksseitig um 1,5 cm "Einbauluft" kleiner (Breite/Höhe).

\*Ab B > 70 cm immer 2-flügelige Ausführung.

Bei B > 90 cm, H > 160 cm oder 3-seitig: Rahmen im Stecksystem

### ■ Türe (Wandbündige Ausführung abweichend)

16 mm Holzspanplatte, Melaminharzbeschichtet, weiß, umlaufende ABS-Möbelkante; glatte Oberfläche durch verdeckt liegende Qualitätsscharniere; vorgebohrt inkl. Möbelknopf - optional ohne Griffbohrung  
Aufdoppelung bis 6 mm und 10 kg/m<sup>2</sup> möglich

### ■ Rahmen

18 mm MultiFunktionsplatte, Folienbeschichtet, weiß, für tragende Zwecke im Feuchtbereich geeignet (EN 13986-P5); 2 Magnetverschlüsse mit je 5 kg Haltekraft; für Anschlag links oder rechts geeignet

### ■ hoka Hohlkammer-Dichtung

TPV-Profil mit zwei Härtegraden; 4 mm Hub, beständig gegen Temperatur-/Umwelteinflüsse und Alterung, umlaufend in Nut im Rahmenfalz

### ■ Qualitätsscharniere

Automatikscharniere mit Aufclips-Technik zum Ein- und Aushängen und Ausrichten (Breite/Höhe/Tiefe) der Türe

### ■ Deckleisten (Wandbündige Ausführung abweichend)

Kunststoff, weiß; abgerundetes Spezialprofil 40x6 mm; auf Gehrung; vormontiertes Haftkleband; Stecksystem mit Eckverbindungswinkeln  
Optional bei maßgefertigten Kniestocktüren: 55 mm breit

## Ausführungen und Zusatzausstattungen

Nicht alle Ausführungen und Ausstattungen sind untereinander kombinierbar oder in allen Maßen erhältlich:

Konfigurator nutzen:  
[www.massbox.de](http://www.massbox.de)

### ■ 2-flügelige Ausführung

Senkrecht mittig geteiltes Türblatt; mit Anschlagleiste  
Immer Maßanfertigung. Ab Breite > 50 cm möglich, ab B > 70 cm immer nötig.

### ■ 3-seitige Ausführung Ohne Bodenschwelle

Rahmen unten offen. Anschlag rechts/links immer angeben  
Fertigungsmaß Rahmenhöhe um 0,75 cm geringer als die Wandöffnung. Seitl. Rahmentteile stehen auf Fussboden; Funktionsfuge zwischen Boden und Türe.

### ■ Ausführung mit Korpus

Mit eingefälzter Rückwand 8 mm stark; optional mit bis zu 5 Fachböden in passender Größe je inkl. 4 Fachbodenhaltern  
Immer Maßanfertigung, B x H x T: Von 20 x 45 x 15 cm bis 70 x 100 x 40 cm.  
Fertigungsmaße (Breite/Höhe) um je 1,5 cm geringer als die Wandöffnung.  
Fertigungsmaß Korpusstiefe = Bestellmaß Korpusstiefe

### ■ Wandbündige Ausführung

Stärkeres Türblatt 19 mm; statt umlaufender Deckleisten inkl. Anputzleisten zum bündigen Anputzen bauseits  
Für Aufdoppelung nicht geeignet.

### ■ PushLock-Verschluss (einflügelig; Breite max. 70 cm)

Versenkbarer Druckknopf zur luftdichten Verriegelung

### ■ Riegelschloss mit Rundzylinder (einflügelig; Breite max. 70 cm)

Inkl. 2 Schlüssel

### ■ WärmeSchutz 3D

Material: 48 mm Polyethylen-thermodeck; Anschluss-System: beidseitig klebendes Dichtband und Dämmzopf  
Werte\*: Dämmwert  $U=0,75 \text{ W/(m}^2\text{K)}$   
Dichtwert Anschluss-System  $a=0,02 \text{ m}^3/\text{hm}(\text{daPa}^{2/3})$   
inkl. Anschluss-System für dichte Ausführung der Einbaufuge

### ■ WärmeSchutz 4D (Rahmentiefe Norm 15 cm)

Material: 96 mm Polyethylen-thermodeck; Anschluss-System: beidseitig klebendes Dichtband und Dämmzopf  
Werte\*: Dämmwert  $U=0,50 \text{ W/(m}^2\text{K)}$   
Dichtwert Anschluss-System  $a=0,02 \text{ m}^3/\text{hm}(\text{daPa}^{2/3})$   
inkl. Anschluss-System für dichte Ausführung der Einbaufuge

\* Bei 3-seitiger Ausführung (wg. Funktionsfuge Boden/Türe) und 2-flügeliger Ausführung (wg. geteilter Türe mit Anschlagleiste) reduzierte Dämmwirkung, nicht dicht.

### ■ Blower-Door (einflügelig; max. 70x100 cm; nicht für 3-seitig/5-eckig)

Material: Spezialscharniere und zusätzlicher Verschluss, Blower-Door geeignet  
Werte: Dichtwert Kniestocktüre  $a=0,04 \text{ m}^3/\text{hm}(\text{daPa}^{2/3})$

SCHADSTOFFARME PRODUKTE  
nach den Kriterien des



SENTINEL HAUS  
INSTITUT



KLIMANEUTRALE  
PRODUKTE  
certified by fokus-zukunft.com/10014  
Derzeit noch unvermeidbare Emissionen  
durch Klimaschutzzertifikate kompensiert

**wellhöfer**  
TREPPEN AUS WÜRZBURG  
[www.wellhoefer.de](http://www.wellhoefer.de)

# Kniestocktüren Datenblatt

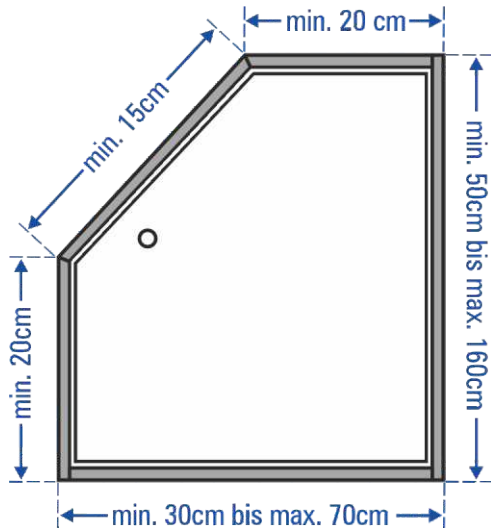
Technische Änderungen vorbehalten. Aktueller Stand: [www.wellhoefer.de](http://www.wellhoefer.de)

## ■ 5-eckige Ausführung abgeschrägt

Wie rechteckige Version. Rahmentiefe 10 - 15 cm.

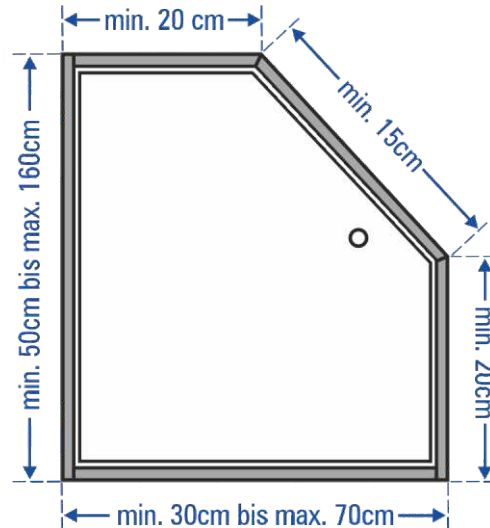
WärmeSchutz 3D/4D optional.

Kombination mit anderen Ausstattungen oder Ausführungen nicht möglich.



Links abgeschrägt:

Der Anschlag (= Platzierung der Qualitätsscharniere) erfolgt bei links abgeschrägten Kniestocktüren immer rechts (= auf der höheren Seite)



Rechts abgeschrägt:

Der Anschlag (= Platzierung der Qualitätsscharniere) erfolgt bei rechts abgeschrägten Kniestocktüren immer links (= auf der höheren Seite)

## Kniestocktüre mit FeuerSchutz FS30 2S

- Material: Rahmen: 2x 6,5 mm MultiPlexPlatte mit 6 mm Silikat-Brandschutzplatte im Sandwich; außenseitig 2x umlaufende Blähstreifen; Eckverstärkung mit außenliegenden Aluminiumwinkeln
- Türe: 2x 16 mm Spanplatte B1 mit Blähstreifen; Melaminharzbeschichtet, weiß
- Fugenzöpfe: 2x; Brandklasse A1, nicht brennbar
- Scharniere: Aufschraubcharniere mit Öffnungswinkel 130° bis 165°
- Schloss: mit Rundzylinder; Zwangsschließung

Prüfung: Abschlüsse von Revisionsöffnungen und Anschluss bauteilgeprüft "FS30 2S", Feuerviderstandsdauer 30 Minuten beidseitig geprüft nach DIN 4102-2, DIN 4102-11  
Bauteilanschlussfuge bis maximal 20 mm breit  
BD-2101/177/18, MPA Braunschweig

Deckleisten: Kunststoff, weiß, auf Gehrung

Maße: min. 30 x 30 bis max. 70 x 100 cm (Breite x Höhe)  
Rahmentiefe: 12 - 25 cm  
ab Höhe >50: 3 Scharniere; ab Höhe >75: 4 Scharniere

inkl. geprüftem Anschluss-System für Trockeneinbau

Anschlag (DIN 107) rechts oder links immer angeben

Optional mit WärmeSchutz 3D.

Kombination mit anderen Ausstattungen oder Ausführungen nicht möglich.

Hinweis:

Aufgrund der eingeführten Verwaltungsvorschriften Technische Baubestimmungen benötigt das Produkt keinen Verwendungsnachweis mehr. Für die Verwendung sind die jeweiligen Landesbauordnungen mit den zugehörigen technischen Baubestimmungen bzw. Sonderbauvorschriften zu beachten.

SCHADSTOFFARME PRODUKTE  
nach den Kriterien des



SENTINEL HAUS  
INSTITUT



KLIMANEUTRALE  
PRODUKTE  
certified by fokus-zukunft.com/10014  
Derzeit noch unvermeidbare Emissionen  
durch Klimaschutzzertifikate kompensiert

**wellhöfer**  
TREPPEN AUS WÜRZBURG  
[www.wellhoefer.de](http://www.wellhoefer.de)