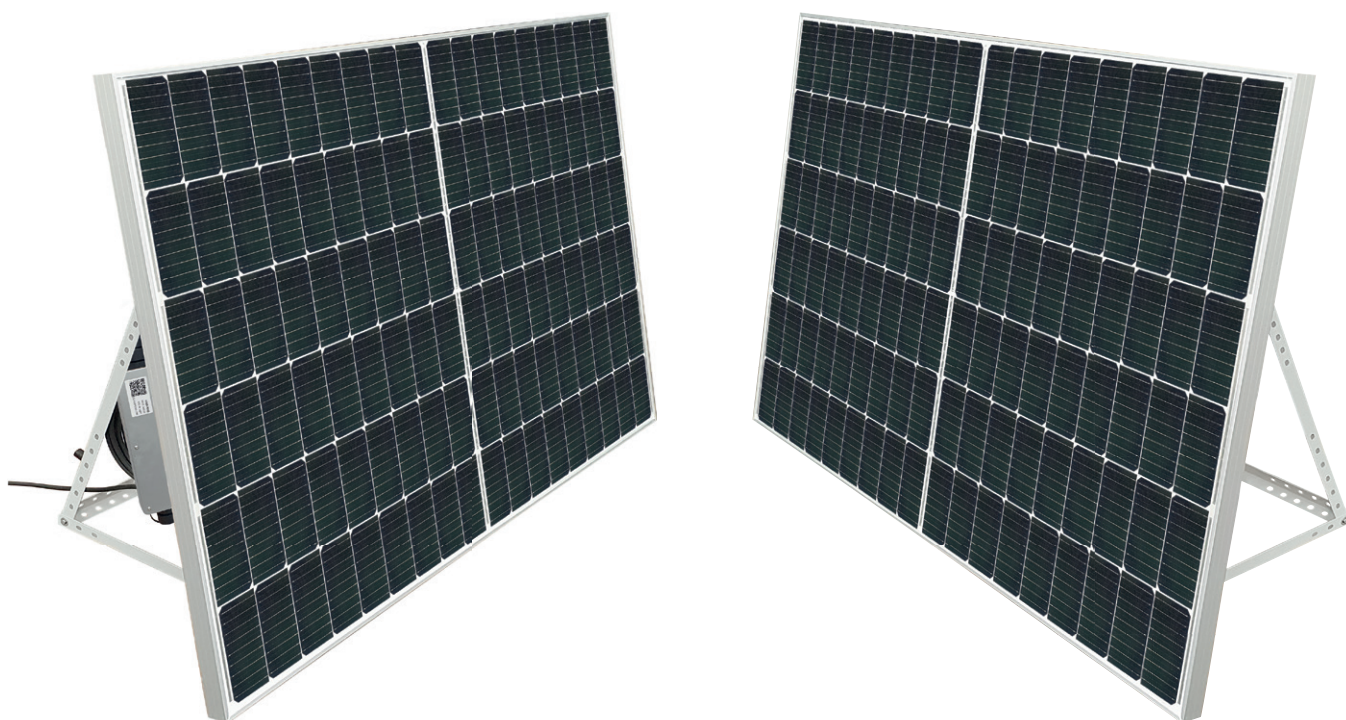


SCHWAIGER[®]

ASG BAUZENTRUM

hagebau kompakt

D **BEDIENUNGSANLEITUNG UND
SICHERHEITSHINWEISE**
KOMPAKTE SOLARANLAGE 600 WATT



Herzlichen Glückwunsch und vielen Dank für den Kauf dieses Schwaiger Produktes. Diese Bedienungsanleitung soll Ihnen beim Umgang und der Bedienung mit diesem Produkt helfen. Lesen Sie die Gebrauchsanweisung sorgfältig durch. Bewahren Sie die Anleitung während der gesamten Lebensdauer des Produktes auf und geben Sie diese an nachfolgende Benutzer oder Besitzer weiter. Bitte prüfen Sie den Packungsinhalt auf Vollständigkeit und stellen Sie sicher, dass keine fehlerhaften oder beschädigten Teile enthalten sind.

BESTIMMUNGSGEMÄSSER GEBRAUCH

Vor der Montage

- Rückversichern Sie sich bei Ihrem Vermieter, wenn Sie nicht Eigentümer sind, ob er der Montage zustimmt.
- Sprechen Sie mit Ihrer Eigentümergeinschaft, wenn sich der Montagestandort im Gemeinschaftseigentum befindet.
- Rückversichern Sie sich bei Ihrem zuständigen Bauamt, ob etwas gegen die Montage spricht (z.B. wegen Denkmalschutz oder einer Erhaltungssatzung)
- Unsere Mini-Solaranlage besteht aus gehärteten Glas-Folien-Modulen und darf nicht höher als in vier Metern Höhe (Oberkante über Verkehrsfläche) montiert werden, wenn sich Personen unter dem Modul aufhalten oder fortbewegen können. Bitte informieren Sie sich vorab über die jeweilige Baugenehmigung für PV-Anlagen in Ihrer Gemeinde. Informieren Sie sich bitte explizit über die „Glas über Kopf Regelung“. Montage nur bis 4 Meter Einbauhöhe!
- Bei mehreren Erzeugungsanlagen besteht die Gefahr einer Überlastung der Stromleitung. Vergewissern Sie sich, dass im Endstromkreis nicht bereits eine Solaranlage angeschlossen ist.
- Beachten Sie vor der Montage die Maße des Moduls und prüfen Sie, ob der Platz vorhanden ist.

Strombegrenzung

Eine Elektrofachkraft muss prüfen, wie durch den eventuell erforderlichen Austausch der Schutzeinrichtung (Sicherung) die Voraussetzung für den Anschluss von steckbaren Stromerzeugungsgeräten hergestellt werden kann, um die folgenden Anforderungen der Leiter der Endstromkreise zu erfüllen:

$$I_z = I_n + I_g$$

Dabei ist **I_z** die Strombelastbarkeit der Leiter des Endstromkreises, **I_n** der Bemessungsstrom der Schutzgeräte des Endstromkreises, **I_g** der Bemessungsausgangsstrom des Stromerzeugungsgerätes.

⚠ ACHTUNG!

Die (Einspeise-) Steckdose und (falls eine kleinere Sicherung eingesetzt wurde) der Stromkreis im elektrischen Verteiler müssen permanent mit dem max. zulässigen Wert für **I_g** dieses Stromkreises gekennzeichnet sein. Bei Elektroinstallationen mit Sicherungsautomaten sollten, ohne Prüfung der Leitungsreserven durch einen Elektriker, nur Stecker-Solar-Geräte mit einem Nennstrom von bis zu 2,6 Ampere zum Einsatz kommen.

Vor der Inbetriebnahme

- Für alle Arbeiten die an elektrischen Anlagen durchgeführt werden müssen, benötigen Sie einen Elektrofachbetrieb.
- Sie müssen Ihren Stromnetzbetreiber über den Anschluss informieren. Am besten fragen Sie vorab was Sie beachten müssen und ob Ihr Zähler für eine Mini-Solaranlage geeignet ist. Ein Stromzähler ohne Rücklaufsperrung muss ausgetauscht werden. Eventuell benötigen Sie einen Zweirichtungszähler. Ohne den richtigen Zähler ist eine Inbetriebnahme des Moduls nicht zulässig. Zusätzlich fordern einige Netzbetreiber für die Installation einer Energiesteckdose und die Überprüfung des Stromkreises durch einen eingetragenen Elektroinstallateur. Bitte beachten Sie hierzu die Allgemeinen Geschäftsbedingungen ihres Energieversorgers.
- Unter dem Link <https://störungsauskunft.de> finden Sie die Adresse Ihres Netzbetreibers. Klicken Sie auf die Lupe, um Ihre Postleitzahl einzugeben, dann wird der Netzbetreiber Ihrer Ortschaft angezeigt.
- Das Formblatt für die Anmeldung finden Sie am Ende dieser Bedienungsanleitung zum Heraustrennen. Bitte ausfüllen und versenden.

Nach der Inbetriebnahme

- Innerhalb eines Monats nach Inbetriebnahme der Anlage, müssen Sie diese in das Marktstammdatenregister eintragen. Den direkten Zugang finden Sie hier: <https://www.marktstammdatenregister.de/MaStR>
- Gerne beraten wir Sie auch hierzu über unseren Support Tel.: **(+49) 09101 702-299** (Mo - Fr 08:00 bis 17:00 Uhr) oder per mail an: hotline@schwaiger.de

ALLGEMEINE SICHERHEITS- & WARTUNGSHINWEISE

⚠️ WARNUNG!

- Der sichere und einwandfreie Betrieb des Gerätes setzt einen sachgemäßen Transport, Lagerung, Aufstellung, Montage und sachgerechte Bedienung voraus. Überprüfen Sie vor der Installation alle Komponenten auf eventuelle Transport- oder Handhabungsschäden. Sollten äußerliche Schäden vorhanden sein, schließen Sie die Anlage nicht an.
- Es darf auf keinen Fall gegen geltendes Recht verstoßen werden. Beachten Sie die rechtliche Lage in Ihrer Region. Bei Fragen oder Unklarheiten wenden Sie sich bitte an Ihre Energieversorger.
- Beachten Sie bei der Installation mögliche spezifische Vorschriften an Ihrem Installationsort. Mögliche weitere Bauteile wie Schutzschalter oder Sicherungen sind dem System hinzuzufügen, wenn dies rechtlich gefordert ist.
- Ein Anschluss der Mini-Solaranlage mittels einer Mehrfachsteckdose ist nicht zulässig.
- Bei der Installation und dem Betrieb der Stecker-Solaranlage sind die nationalen Rechtsvorschriften und die Anschlussbedingungen des Netzbetreibers zu beachten. Insbesondere die VDE AR-N 4105:2018-11, DIN VDE 0100-410 und DIN VDE V 0628-1 (VDE V 0628-1), DIN VDE V 0100-551-1 (VDE V 0100-551-1), DIN VDE 0100-712. Unsere Mini-Solaranlage entspricht den derzeit gültigen Normen.

⚠️ ACHTUNG!

- **Beachten Sie bitte, dass die Stecker-Solaranlage bei ausreichender Sonneneinstrahlung Gleichstrom erzeugt, wodurch die Stecker-Solaranlage unter Spannung steht. Bitte trennen Sie die Kabel nicht voneinander, wenn die Anlage unter Spannung steht. Ziehen Sie zuerst den Netzstecker.**
- Das Berühren des Wechselrichters unter Last ist zu vermeiden, da sich die Oberfläche des Wechselrichters während des Betriebs erhitzt. Achten Sie bei der Montage auf eine gute Belüftung. Montieren Sie den Wechselrichter nicht an einem Platz mit direkter Sonneneinstrahlung. Die Kabel dürfen nicht unter hoher Zugspannung stehen oder dauerhaft Flüssigkeiten ausgesetzt sein. Die offenen Steckverbindungen müssen mit einer Verschlusskappe versehen sein, um gegen Umwelteinflüsse geschützt zu sein.

⚠️ ACHTUNG!

- **Im Allgemeinen gelten Solaranlagen als sehr wartungsarm. Die Stecker-Solaranlage enthält keine beweglichen, zu wartenden Teile. Das Gehäuse des Wechselrichters darf nicht geöffnet werden und kann bei Öffnung zu einem elektrischen Schlag oder Tod führen. Bei Auffälligkeiten oder Unregelmäßigkeiten ziehen Sie den Netzstecker und verwenden das Gerät nicht weiter.**
- Führen Sie keine selbstständigen Reparaturen oder Veränderungen an der Stecker-Solaranlage oder anderen Teilen des Systems durch. Reparaturen und Wartungen dürfen nur durch qualifiziertes Fachpersonal durchgeführt werden. Führen Sie jedoch mindestens jährlich eine Sichtprüfung durch und überprüfen Sie die Stecker-Solaranlage auf Mängel.

📌 WICHTIG!

- Achten Sie darauf, dass es nicht zu Personenschäden durch von der Anlage herabfallenden Teilen kommen kann. SCHWAIGER GmbH übernimmt keine Haftung für die fachgerechte Installation der Anlage und ihrer Halterung. Insbesondere bei einer Anbringung im oder über dem öffentlichen Bereich.
- Nach dem Ende der Modul-Lebensdauer können die Solarmodule kostenfrei beim nächsten Wertstoffhof abgegeben werden, sodass diese dem Recyclingkreislauf zugeführt werden können. Für weitere Informationen oder Rückfragen zum Recycling kontaktieren Sie unsere Service Hotline: **hotline@schwaiger.de** oder **(+49) 09101 702-299** (Mo - Fr 08:00 bis 17:00 Uhr).

LIEFERUMFANG

- 2 x Solarmodul
- WiFi-Wechselrichter
- 5 m Anschlusskabel mit Schuko-Stecker
- Montagematerial
- Bedienungsanleitung

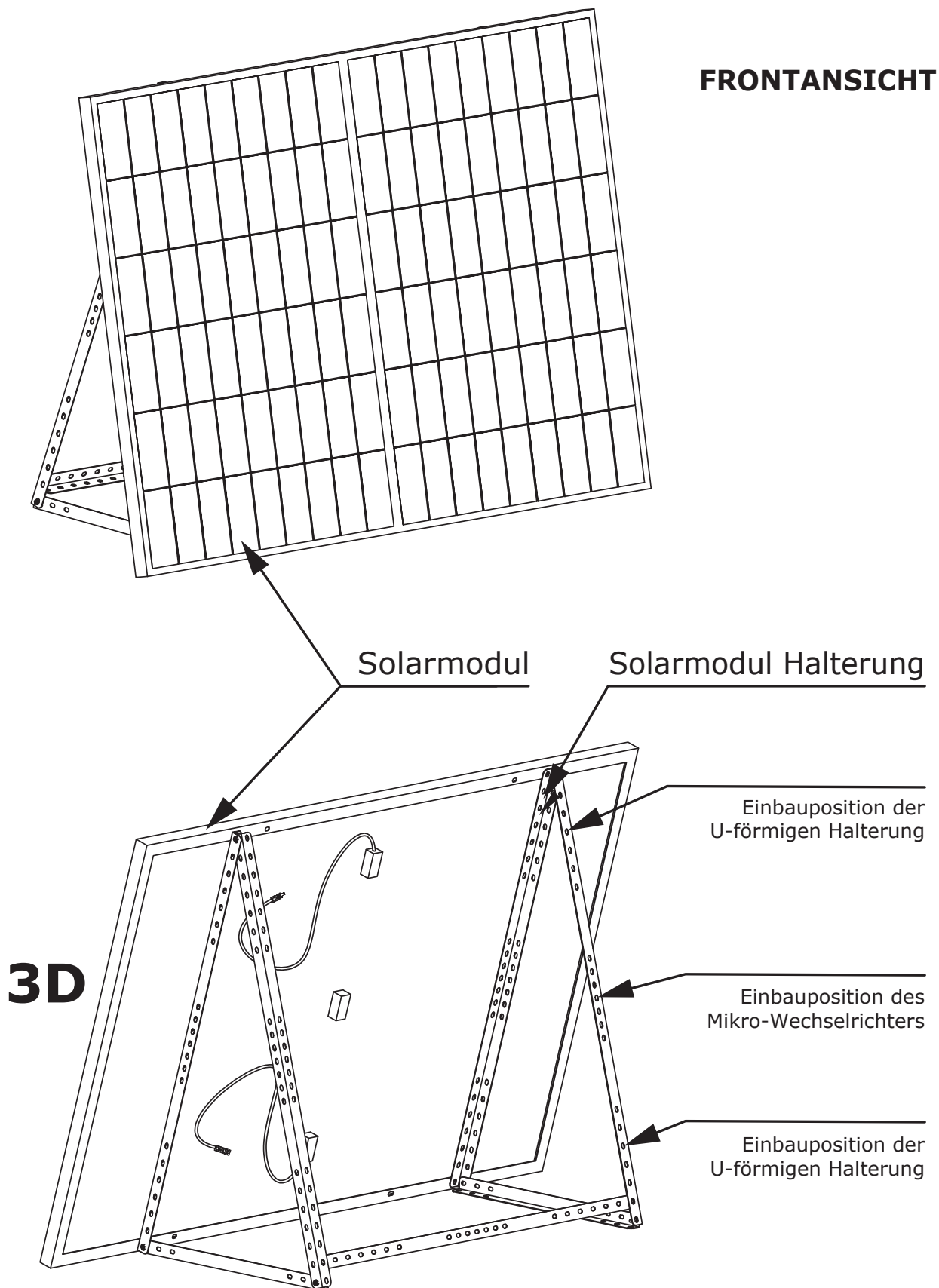
MONTAGE

HINWEIS

Prüfen Sie vorab das Montagematerial auf die Vollständigkeit!

HINWEIS

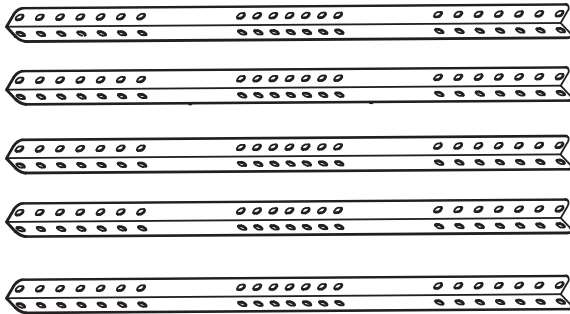
Vor Erstinbetriebnahme bitte kontrollieren, ob das Produkt Schäden aufweist. In diesen Fall das Produkt nicht verwenden!



Montagezubehör pro Panel

Solarmodul Halterung
(Winkelprofile)

L1
5 Stück

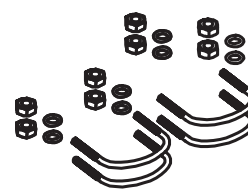


L2
2 Stück



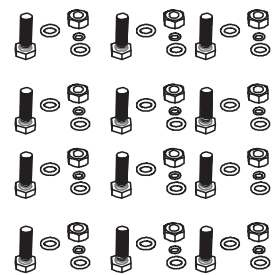
Schrauben

U-förmige Halterungen



4 Sets

Schrauben



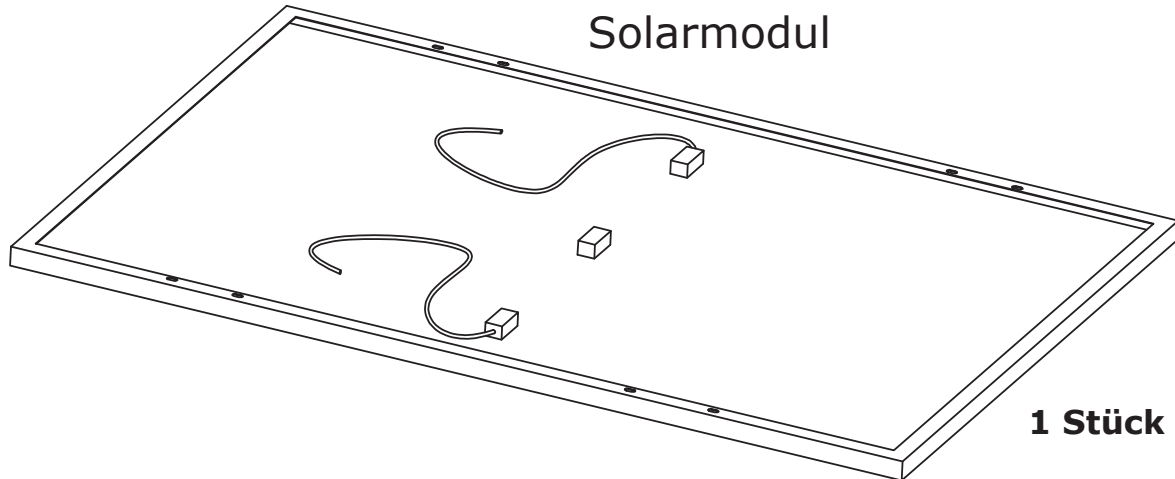
12 Sets

Gummistoßdämpfer

2 Stück

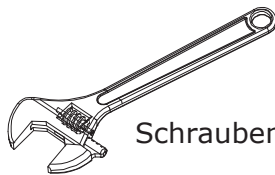


RÜCKANSICHT

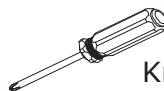


Benötigte Werkzeuge:

(Nicht im Lieferumfang enthalten!)



Schraubenschlüssel

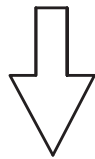
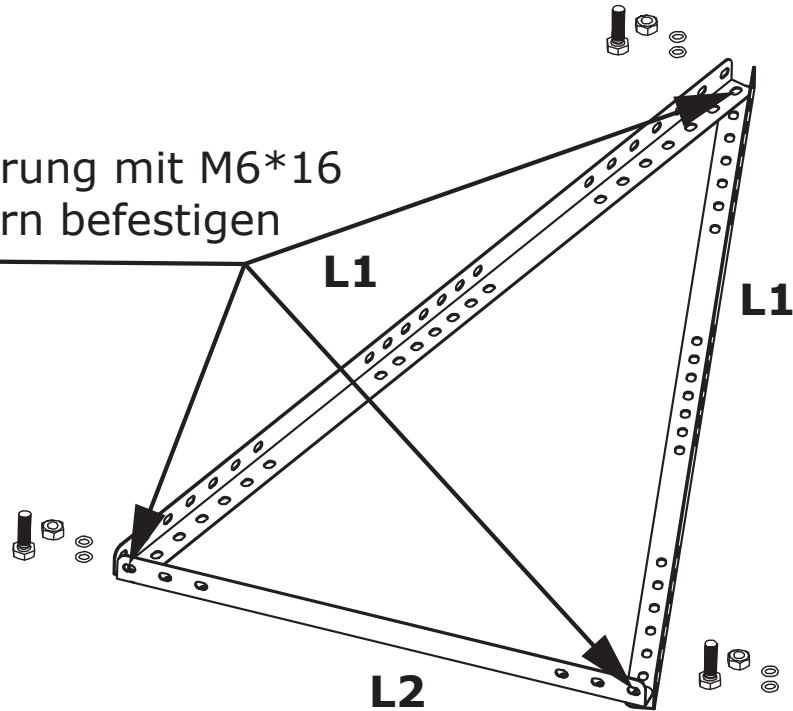


Kreuzschraubendreher

Hinweis: Schützen Sie das Solarpanel bei der Installation vor Kratzern.

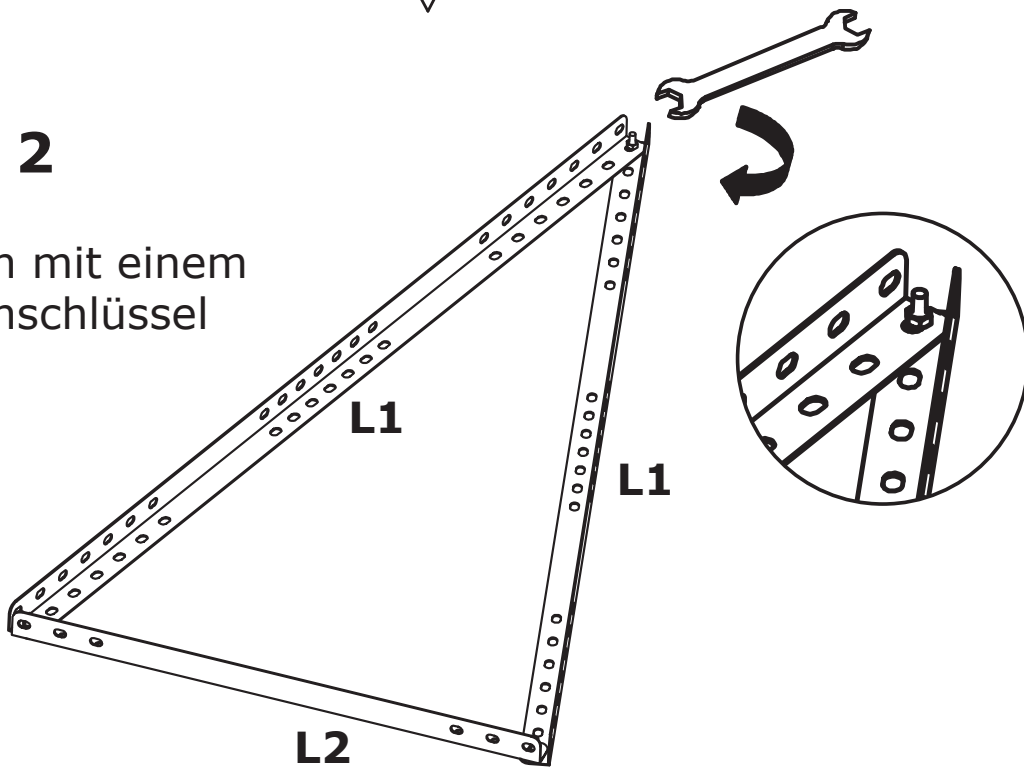
Schritt 1

Solar modul Halterung mit M6*16
Schrauben/Muttern befestigen



Schritt 2

Schrauben mit einem
Schraubenschlüssel
anziehen

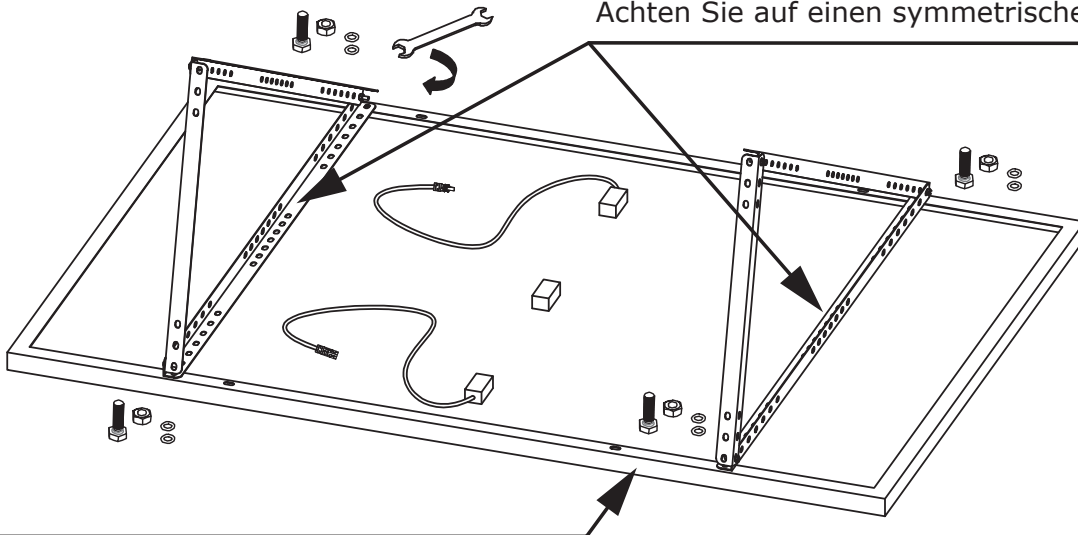


Hinweis: Schützen Sie das Solarpanel bei der Installation vor Kratzern.

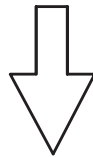
Schritt 3

Befestigen Sie die Solarmodul Halterung und das Solarmodul mit den M6*16 Schrauben/Muttern

Achten Sie auf einen symmetrischen Einbau

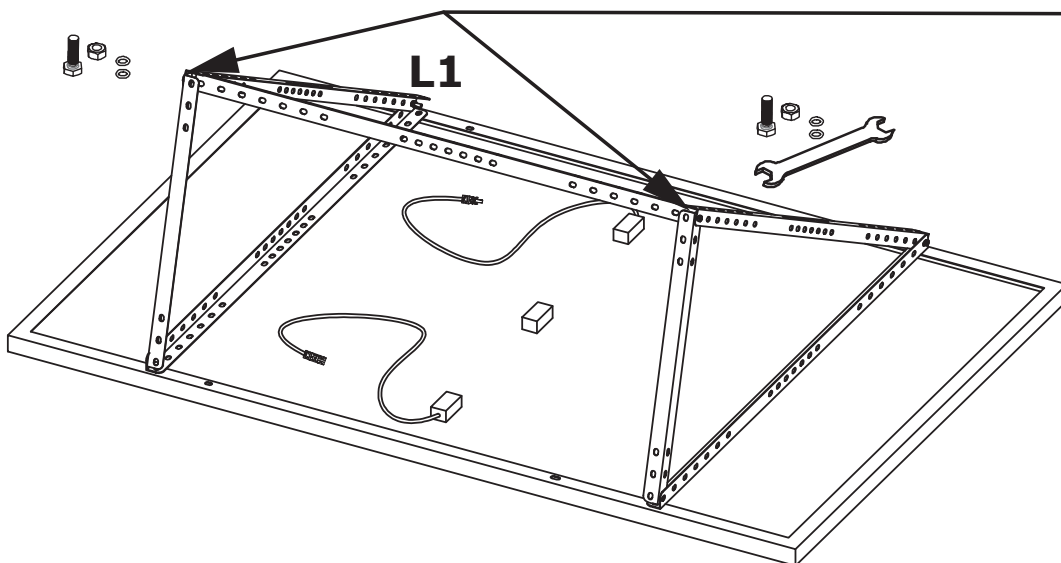


Achten Sie auf die Nivellierung und legen Sie Pappe oder ähnliches auf den Boden, um zerkratzen zu verhindern



Schritt 4

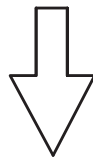
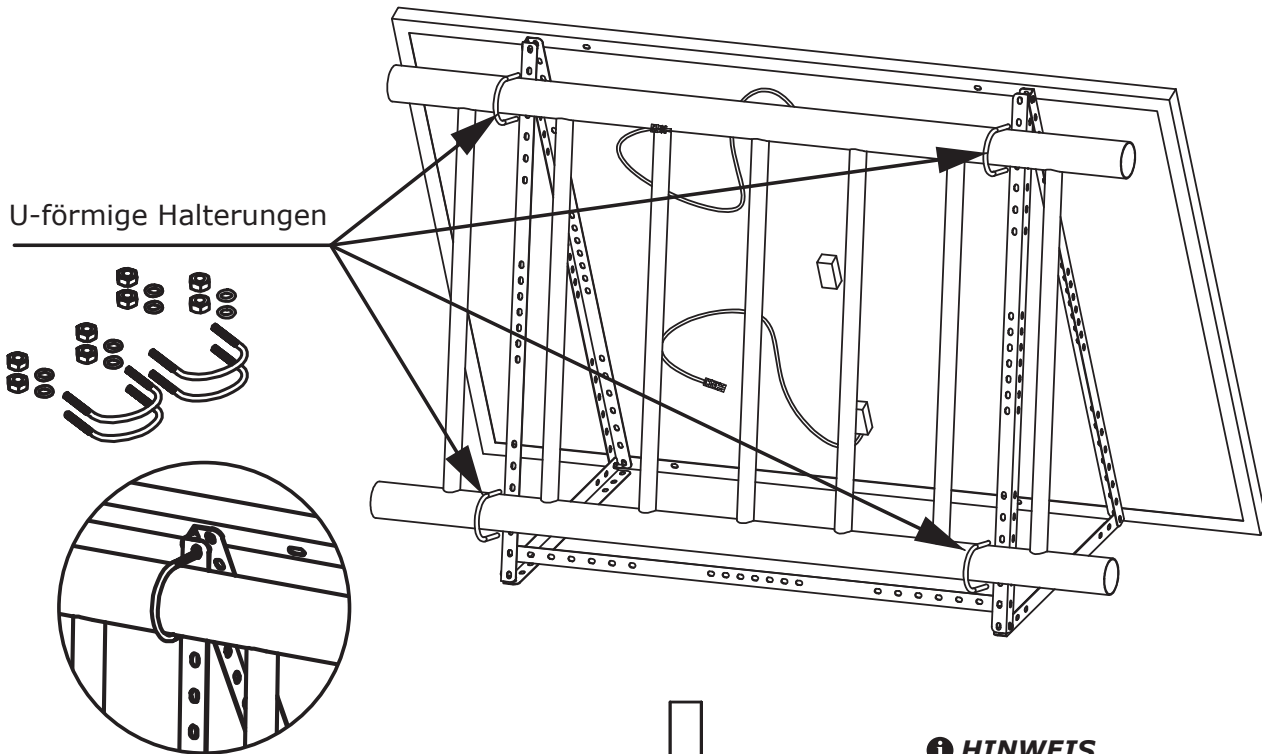
Solarmodul Halterung mit M6*16 Schrauben/Muttern befestigen



Hinweis: Schützen Sie das Solarpanel bei der Installation vor Kratzern.

Schritt 5

Befestigen Sie das Solarmodul mit den U-förmigen Halterungen an der Reling.

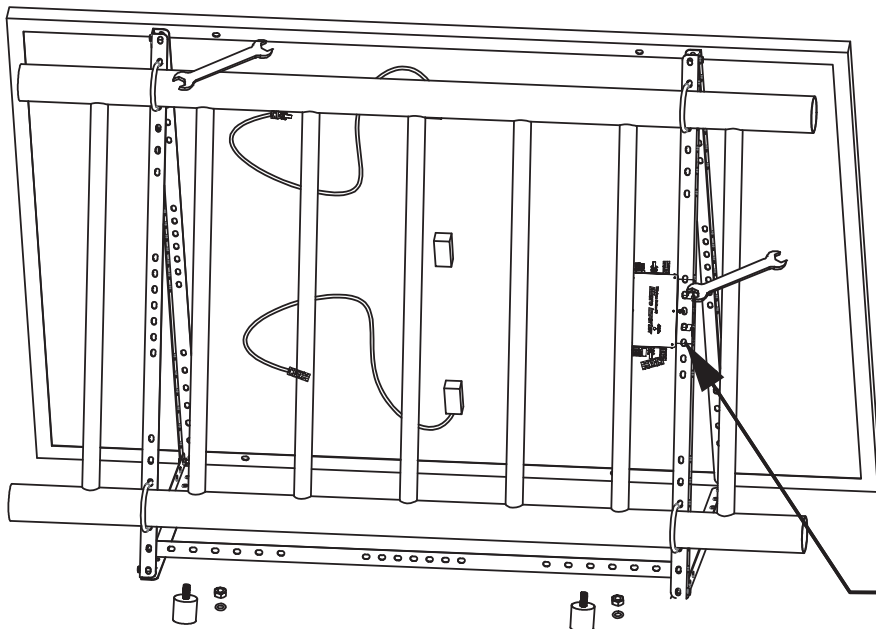


HINWEIS

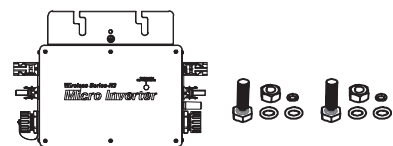
Zur Montage werden zwei Personen benötigt. Bitte sichern Sie das Modul gegen einen Absturz.

HINWEIS

Montieren Sie die Gummistoßdämpfer entsprechend Ihrem Balkongeländer, um es vor Beschädigungen zu schützen.

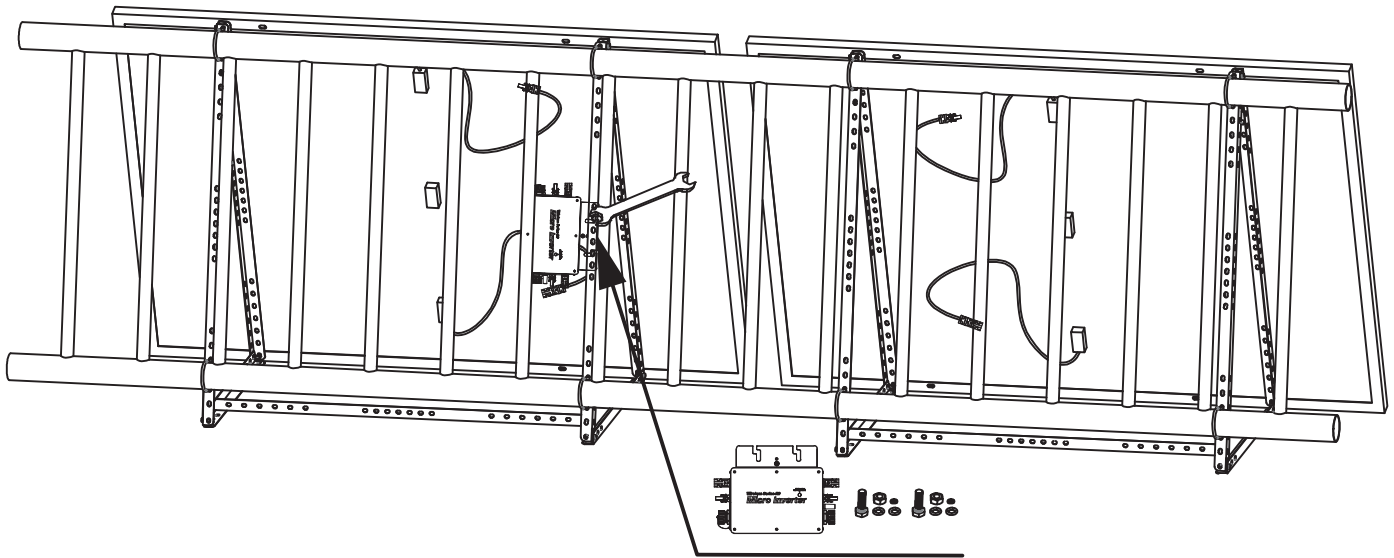


Empfohlene Einbauposition des Mikrowechselrichters



Herzlichen Glückwunsch zur erfolgreichen Installation!

Installationsschema für zwei Solarmodule



Empfohlene Einbauposition des Mikrowechselrichters



HINWEIS

Montieren Sie die Gummistoßdämpfer entsprechend Ihrem Balkongeländer, um es vor Beschädigungen zu schützen.

HINWEIS

Bitte bringen Sie vor Inbetriebnahme die Kommunikationsantenne am Wechselrichter an.

Montage Formen:

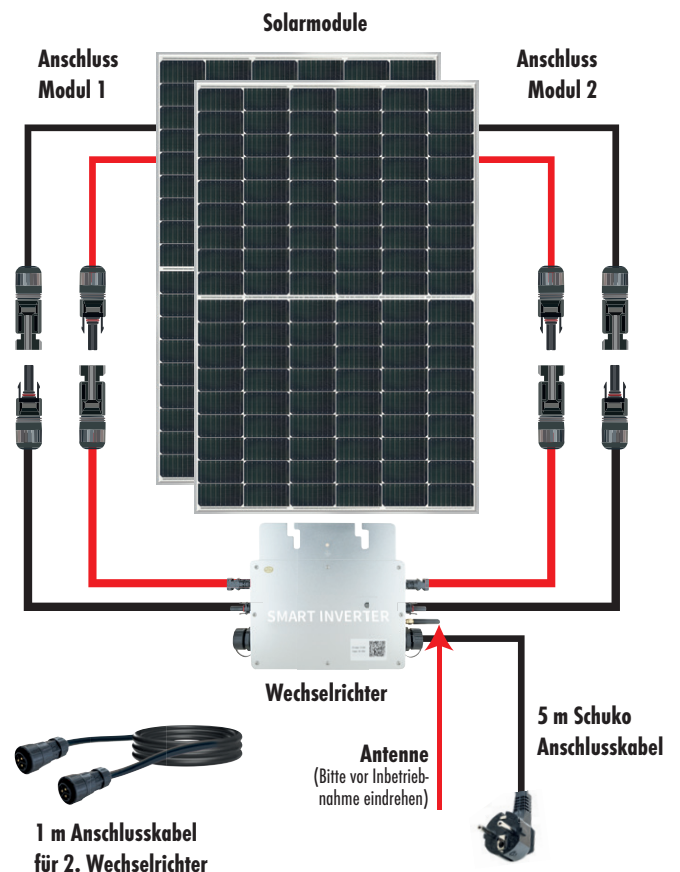
Senkrecht



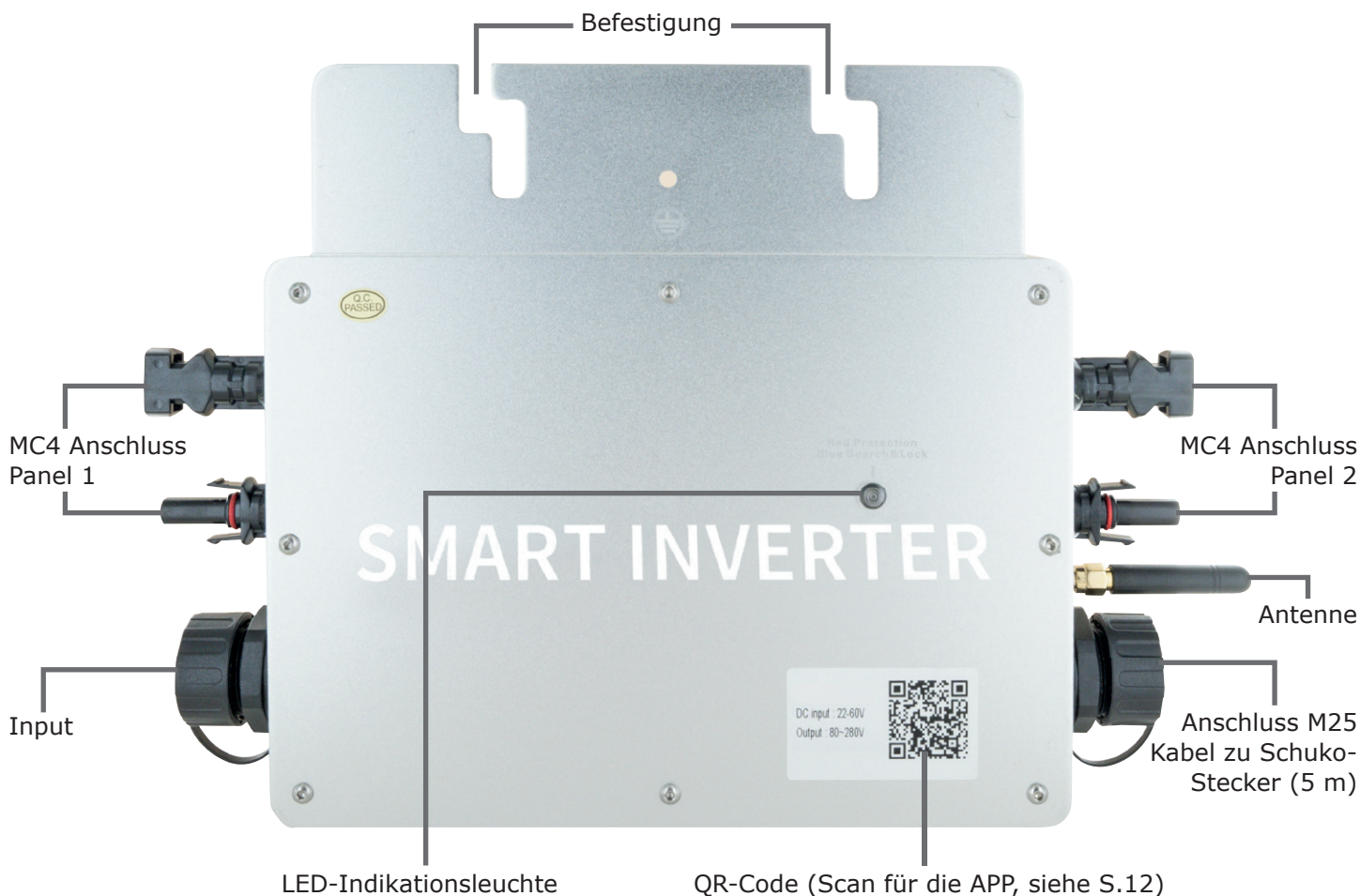
30° Winkel



Anschlussgrafik:



Inverter



TECHNISCHE DATEN

Modell	SOKW0600
PV-Module	2x Monokristallines PV Modul (285-325 W)
Typ	Monocrystalline Perc 166 x 83 mm
Menge Zellen	2x 108 (6x18)
Abmessung	2x 1590 x 1038 x 35 mm
Front	3,2 mm gehärtetes Glas mit Antireflex Beschichtung
Rahmen	Aluminium
IP Schutzklasse / Einsatzort	IP68 / Außenbereich
Effizienz	Hoher Modulwirkungsgrad durch innovatives Halfcut Zellen-Design und Multi-Busbar (MBB) Zelltechnologie
Farbe	Silber, blau
Gewicht	17,5 kg (pro PV Panel)
Anschlusskabel	5 m
Inverter	
Betriebstemperaturbereich	-20° C bis +50° C
Größe (L x B x H)	283 mm x 200 mm x 41 mm
Nettogewicht	1,46 kg
IP-Schutzklasse / Einsatzort	IP65 / Außenbereich
Wärmeabfuhrmodus	Selbstkühlung
WiFi Info	2.4 Ghz / 802.11 b/g/n
Stromübertragungsmodus	Rückwärts-Übertragung, Ladepriorität
System Infos abrufbar	Smartphone App

Eingangsparameter	@ 120 V	@ 230 V
Maximale Eingangsleistung	2x 375 Watt	
Ausgangsspannungsmodus	120/230 V Automatische Wechsel	
PV-Leerlaufspannung	30-60 V DC	
Betriebsspannungsbereich	22-60 V	
Anlaufspannung	22-60 V	
Kurzschlussstrom	2x 15.0 A	
Maximaler Betriebsstrom	2x 12.0 A	
Ausgangsparameter	@ 120 V	@ 230 V
Ausgangsspitzenleistung	600 Watt	600 Watt
Nennausgangsleistung	600 Watt	600 Watt
Ausgangsstrom	5.0 A	2.6 A
AC-Spannungsbereich	80-160 V	180-280 V
AC-Frequenzbereich	48~51 / 58~61 Hz	48~51 / 58~61 Hz
Leistungsfaktor	>95 %	>95%

BEDIENUNG ÜBER DIE APP

(Ist für die Inbetriebnahme der Anlage nicht notwendig)

DOWNLOAD Cloud Intelligence APP

Bitte verwenden Sie den QR-Code zum Scannen und Installieren der „Cloud Intelligence“ Client-Anwendung.

Systemversion: Android 5.0, IOS 9 und höher



i HINWEIS!

Bitte beachten Sie unbedingt die folgenden Installationsbedingungen:

- a) Schließen Sie die **Kommunikationsantenne** am Wechselrichter an.
- b) Stellen Sie den Wechselrichter an einem Ort mit gutem WiFi-Signal auf. Bitte vergewissern Sie sich vorab, ob Ihr WiFi-Signal über eine ausreichende Stärke verfügt. Sollten Sie kein ausreichendes WiFi-Signal an Ihrem Aufstellungsort haben, empfehlen wir Ihnen, einen WiFi-Verstärker zu installieren.
- c) Das angeschlossene WiFi-Netzwerk muss sich im 2.4G-Modus befinden.

Einrichten

1. Gerät hinzufügen

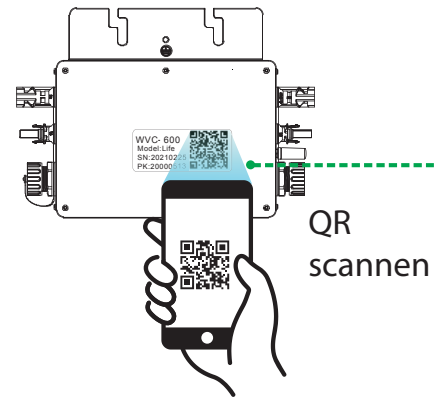
Öffnen Sie die Überwachungssoftware „Cloud Intelligence“ APP. Um ein Konto zu erstellen, klicken Sie auf das „+“-Symbol in der oberen rechten Ecke, um das Geräteprogramm zu starten.

* Wenn es ein Gerät unter dem aktuellen Konto gibt, klicken Sie auf das Gerätesymbol, um die Detailseite zu öffnen.



2. Eingabegeräte

Wenn die APP in den QR-Code-Scan-Status wechselt, scannen Sie das QR-Code-Etikett auf dem Wechselrichtergehäuse (oben rechts). Zu diesem Zeitpunkt liest die APP automatisch den Wechselrichtercode und springt automatisch auf die Seite für die WiFi-Verbindung. Klicken Sie auf „Next“, um das WiFi-Passwort einzugeben. Sobald Sie das erledigt haben, verbindet sich der Inverter mit Ihrem WiFi-Netzwerk.



3. Initialisierung

Wenn sich der Wechselrichter im Standby-Modus befindet, kehren Sie zur APP des Mobiltelefons zurück, um die Gerätebetriebsseite zu initialisieren. Markieren Sie unten die Option „Ich habe die oben genannten Vorgänge abgeschlossen“ und klicken Sie auf die Schaltfläche „Verbindung starten“. Zu diesem Zeitpunkt springt die Seite auf die Signalsuchseite. Die LED-Anzeige Funktionen der Smart APP kann Echtzeit-Datenübertragung mit der Zusammenarbeit von Alibaba Cloud IoT.

Durch grafische Anzeigen in Echtzeit können Benutzer den Betrieb des Kraftwerks besser verstehen. Der Benutzer kann den Betrieb überwachen und die Ausgangsleistungsfunktion des Systems einstellen. Die Daten der Anlage können in der App jedoch auch verzögert angezeigt werden. Bitte achten Sie auf die LED-Anzeige. Die jeweiligen Anzeigefunktionen sind weiter unten beschrieben.

4. Zusätzliche Funktionen

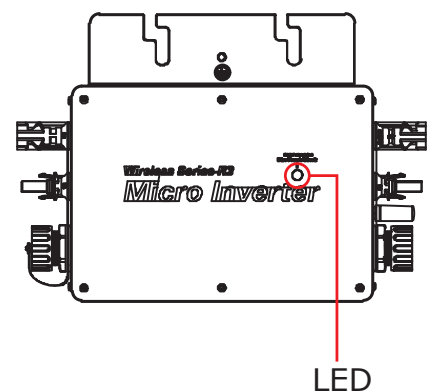
Klicken Sie auf die Schaltfläche „Einstellungen“ in der oberen rechten Ecke der Systemdetailseite. Auf der Einstellungsseite können Sie die Ausgangsleistung des Wechselrichters, die Einstellung, den Fernstart/-stopp usw. entsprechend den tatsächlichen Bedürfnissen anpassen.

❗ ANMERKUNG

Die App kann bis zu 60 Wechselrichter gleichzeitig überwachen, über maximal 2 Listen, jede Liste kann mit 30 Wechselrichter-Codes gefüllt werden.

LED-Anzeigefunktion des Mikro-Wechselrichters

1. Rotes Licht leuchtet auf → Das Gerät befindet sich im vorbereitenden Betriebszustand;
2. Rotes Licht blinkt → Das Gerät geht in den Zustand der verzögerten Inbetriebnahme über;
3. Blaues Licht blinkt schnell → MPPT-Suchstatus für den Punkt maximaler Leistung;
4. Blaues Licht leuchtet weiter → MPPT maximaler Leistungspunkt gesperrt Zustand;
5. Blaues Licht wechselt zu rotem Licht für eine lange Zeit → a) Inselchutz; b) Frequenzschutz; c) Störung; d) Softwareabschaltung; e) Überspannungsschutz für Wechselspannung; f) Überspannungsschutz für Gleichspannung;



Anzeige für normalen Betrieb (flashing process)

Schließen Sie den Mikro-Wechselrichter ordnungsgemäß an inklusive der AC- und DC-Stecker an und schalten Sie ihn dann ein:

Das rote Licht leuchtet 3 Sekunden lang → das rote Licht blinkt 30 Sekunden lang → das blaue Licht blinkt schnell (MPPT-Suche nach dem maximalen Leistungspunkt) → das blaue Licht leuchtet weiter (MPPT-Sperre).

CLOUD INTELLIGENCE APP INTELLIGENTES Iot-ÜBERWACHUNGSMODEM

Die App kann auf jedem Smartphone oder Tablet (Android/iOS) verwendet werden.

- CO₂-induzierte Umweltanalyse
- Tägliche und gesamte Energieerzeugung in kWh
- Tatsächliche DC-Eingangsspannung, Strom und Leistung
- Tatsächliche AC-Ausgangsspannung, -Strom und -Leistung
- Wechselrichter-Temperatur
- Leistungskurven-Historie (täglich, wöchentlich, monatlich)
- Optionale Begrenzung der Ausgangsleistung
- Online-Schalter für den Wechselrichter-Start-Stopp



Die Installation ist durch fachkundige Personen durchzuführen. Sicherheitshinweise bitte vor der Montage bzw. Inbetriebnahme des Gerätes sorgfältig lesen und beachten.

Sicherheits- und Aufstellhinweise

Alle von uns vertriebenen Geräte entsprechen den bei Kauf gültigen Sicherheitsbestimmungen und sind bei bestimmungsgemäßem Gebrauch grundsätzlich sicher! Beachten Sie bitte die nachfolgenden Hinweise, um mögliche Gefahren, Beschädigungen oder Fehlfunktionen zu vermeiden:

Verwenden Sie zum Reinigen ein trockenes weiches Tuch. Sprühen Sie niemals Reiniger direkt auf das Gerät. Verwenden Sie keine Reinigungslösungen, die die Oberfläche des Gerätes angreifen. Steckernetzteil nicht mit nassen Händen anfassen, Gefahr eines elektrischen Schlages! Bei Störungen oder Rauch- und Geruchsbildung aus dem Gehäuse sofort Steckernetzteil /Netzstecker aus der Steckdose ziehen! Sollten Wasser oder Fremdkörper ins Geräteinnere gelangt sein oder wurde das Steckernetzteil oder das Gerät beschädigt, darf das Gerät nicht in Betrieb genommen werden, oder muss sofort vom Stromnetz getrennt werden. Das Gerät muss vor der Wiederverwendung von einem Fachmann (Technischer Kundendienst) überprüft bzw. repariert werden.

Die Installation der Anlage muss nach den gültigen nationalen Sicherheitsvorschriften für Elektroinstallationen oder durch einen Fachmann erfolgen. Zur Vermeidung gefährlicher Überspannungen (z.B. Brandgefahr und Lebensgefahr), muss auf die Erdung angeschlossener Geräte geachtet werden. Wenn das Gerät längere Zeit nicht benutzt wird, z.B. vor Antritt einer längeren Reise, ziehen Sie das Steckernetzteil aus der Steckdose.

WARTUNG & REINIGUNG:

HINWEIS!

Beschädigungsgefahr!

Unsachgemäßer Umgang mit dem Produkt kann zu Beschädigungen des Produkts führen.

Verwenden Sie keine aggressiven Reinigungsmittel, Bürsten mit Metall- oder Nylonborsten sowie keine scharfen oder metallischen Reinigungsgegenstände wie Messer, harte Spachtel und dergleichen. Diese können die Oberflächen beschädigen.

1. Schalten Sie vor der Reinigung das Produkt aus.
2. Reinigen Sie das Produkt mit einem weichen, trockenen Tuch.
3. Verwenden Sie bei hartnäckigen Verschmutzungen des Produkts ein leicht angefeuchtetes Tuch und ggf. etwas mildes Spülmittel.
4. Lassen Sie alle Teile danach vollständig trocknen.

Haftungsausschluss

- Diese Anleitung ersetzt in keinem Fall die Prüfung auf Eignung, Tauglichkeit und Montage der eingesetzten Komponenten durch entsprechendes Fachpersonal, insbesondere nicht bei Dachmontage im Hinblick auf die Art der Dacheindeckung (Beton-Dachsteine/Ziegel), der Dachkonstruktion, Dachstatik, (örtl.) Bauvorschriften, Blitzschutz sowie sonstiger lokaler Gegebenheiten (z.B. Wind- und Schneelasten).
- Das Einhalten dieser Anleitung als auch die Bedingungen und Methoden bei Installation und Verwendung der Komponenten bzw. des Montagesystems können von SCHWAIGER GmbH nicht überwacht werden. Eine unsachgemäße Ausführung der Installation kann zu Sachschäden führen und in Folge Personen gefährden. SCHWAIGER GmbH übernimmt daher keinerlei Verantwortung und Haftung für Verluste, Schäden und Kosten, die sich aus fehlerhafter Installation, fehlerhafter Ausführung der Installationsarbeit, unsachgemäßem Betrieb sowie falscher Verwendung ergeben oder in irgendeiner Weise damit zusammenhängen.
- Die SCHWAIGER GmbH wird keinerlei Haftung für Schäden oder Folgeschäden aus der Verwendung oder Montage der Solaranlage übernehmen. Örtliche Gegebenheiten und bauliche Voraussetzungen liegen außerhalb unseres Einflussbereichs, überprüfen Sie diese eingehend! Ziehen Sie gegebenenfalls entsprechende Fachleute (Statiker, Dachdecker, Ingenieure etc.) zu Rate!
- Bitte zur Wahrung ihrer Garantieansprüche halten Sie zuerst mit uns Rücksprache, sollten bei der Montage Probleme auftreten, die in dieser Montageanleitung nicht aufgeführt sind. Mögliche Kosten, Gewährleistungs-, Austausch- und Rechtsansprüche jeglicher Art verfallen bei unabgestimmten eigenmächtigen Handlungen.
- SCHWAIGER GmbH behält sich das Recht vor, ohne vorherige Mitteilung Änderungen bezüglich des Produkts, der Komponenten, der technischen Daten oder der Montageanleitung vorzunehmen.

Name, Nachname, Straße Hausnr., PLZ Ort

Ort, Datum

Anschlussnutzer:

Name, Vorname: _____

Straße, Haus-Nr.: _____

PLZ, Ort: _____

Zählernummer: _____

Anmeldung Photovoltaikanlage

Sehr geehrte Damen und Herren,

hiermit melde ich 600 Watt Photovoltaikleistung an Ihrem Netz an.
Sollten Sie einen Zählertausch für notwendig halten, widerspreche ich
einer Kostenrechnung.

Ort:

Datum:

Unterschrift:



SERVICEKARTE

Abwicklungsformular für defekte Geräte

Absender Bitte Blockschrift in GROSSBUCHSTABEN

Name

Vorname

Straße

PLZ und Ort

Telefon mit Vorwahl

Modell: SOKW0600

Unterschrift des Käufers

Service-Adresse:

Schwaiger GmbH
Würzburger Straße 17
90579 Langenzenn

Service-Hotline:

+49 9101 702-299

Internet & Email:

www.schwaiger.de
hotline@schwaiger.de

Bitte diesen Abschnitt abtrennen und dem defekten Gerät beilegen!



Fehlerangabe:

Bitte beachten:

- Die Garantie und Gewährleistung für den Wechselrichter beträgt 10 Jahre ab dem Kaufdatum.
- Die Garantie und Gewährleistung für das Solar-Modul 15 Jahre ab dem Kaufdatum.
- Bewahren Sie deshalb bitte Ihren Kaufbeleg und die Originalverpackung auf. Sollten Sie im Servicefall keine ausreichende Transportverpackung haben, kann Ihnen diese kostenpflichtig zugesendet werden. Bei jeder Einsendung ist die Servicekarte vollständig ausgefüllt mit beizulegen.
- Die Garantie und Gewährleistung bezieht sich nur auf solche Mängel, die auf Herstellungs- oder Materialfehler zurückzuführen sind.
- Für Schäden aufgrund unsachgemäßer Handhabung oder unsachgemäßen Eingriffs sowie für Schäden verursacht durch Blitzeinschlag, Überspannung, Stromausfall, Brand oder andere natürliche Katastrophen kann keine Garantie oder Gewährleistung übernommen werden. Soll dennoch eine Reparatur des Gerätes durchgeführt werden, so erhalten Sie einen Kostenvoranschlag.
- Die Garantie und Gewährleistung erlischt, wenn das Produkt von einer unbefugten Person verändert oder repariert wurde, die Seriennummer des Produktes geändert oder entfernt wurde, das Produkt außerhalb des Bereiches seines vorgesehenen Verwendungszweckes verwendet wurde/wird oder mit Ablauf der Gewährleistungsfrist.
- Im Rahmen der Gewährleistung behalten wir uns das Recht vor, das Gerät zu reparieren oder gegen ein vergleichbares Gerät auszutauschen.
- Bei technischen Problemen wenden Sie sich bitte zunächst an unsere Service-Hotline. In den meisten Fällen kann hier das Problem bereits gelöst werden.

ASG BAUZENTRUM



**Albert Schäffer GmbH & Co. KG | Rudolf-Diesel-Str. 6 | 89312 Günzburg
08221 - 9005-0 | info@asgbauzentrum.de | www.shop.asgbauzentrum.de**

Öffnungszeiten: Montag-Freitag 7.30 - 18.00 Uhr / Samstag 7.30 - 13.00 Uhr

Unsere Services machen es einfach:



Farbmisch-Service
Individuelle Wunschfarbe
im perfekten Ton



Bestell-Service
Erweitertes Sortiment online
oder im Markt bestellen



Finanzierung
Große Wünsche
werden wahr¹



Kundenkarte
Spare bei jedem
Einkauf 3 %²



Gutschein-Karte
Wunschbetrag benennen
und verschenken



Lieferung
Große Waren bequem
nach Hause liefern lassen



Schlüsseldienst
Passender Ersatz
schnell gefertigt



Entsorgung
Wertstoffe bei uns gekaufter
Waren im Markt abgeben

ENTSORGUNG

Verpackung entsorgen



Zum Schutz vor Transportschäden wird das Produkt in einer Verpackung aus recyclingfähigen Materialien geliefert. Entsorgen Sie diese sortenrein in den bereitgestellten Sammelbehältern. Fragen Sie für eine umweltgerechte Entsorgung des Produktes Ihren örtlichen Entsorgungsbetrieb oder Ihre kommunale Verwaltung.

Produkt entsorgen

(Anwendbar in der Europäischen Union und anderen europäischen Staaten mit Systemen zur getrennten Sammlung von Wertstoffen)



Elektrische und elektronische Geräte sowie Batterien dürfen nicht mit dem Hausmüll entsorgt werden. Der Verbraucher ist gesetzlich verpflichtet, elektrische und elektronische Geräte sowie Batterien am Ende ihrer Lebensdauer an den dafür eingerichteten, öffentlichen Sammelstellen oder an die Verkaufsstelle zurückzugeben. Einzelheiten dazu regelt das jeweilige Landesrecht. Das Symbol auf dem Produkt, der Bedienungsanleitung bzw. der Verpackung weist auf diese Bestimmung hin.

Haftungsausschluss

Die Schwaiger GmbH übernimmt keinerlei Haftung und Gewährleistung für Schäden die aus unsachgemäßer Installation oder Montage sowie unsachgemäßem Gebrauch des Produktes oder einer Nichtbeachtung der Sicherheitshinweise resultieren. Nicht für gewerbliche Nutzung!

Herstellerinformation

Sehr geehrter Kunde, sollten Sie technischen Rat benötigen und Ihr Fachhändler konnte Ihnen nicht weiterhelfen, kontaktieren Sie bitte unseren technischen Support.

Geschäftszeiten

(Technischer Support in deutscher Sprache)
Montag bis Freitag: 08:00 - 17:00 Uhr

Vereinfachte Konformitätserklärung

Hiermit erklärt die Firma Schwaiger GmbH, dass der beschriebene Funkanlagentyp der Richtlinie 2014/53/EU und den weiteren für das Produkt zutreffenden Richtlinien entspricht. Der vollständige Text der EU-Konformitätserklärung ist unter der folgenden Internetadresse verfügbar: <https://download.schwaiger.de>

CE-Kennzeichnung



Mit dem CE-Zeichen erklärt die Firma Schwaiger GmbH, dass das Produkt mit den wesentlichen Schutzanforderungen der zutreffenden Richtlinien und Verordnungen übereinstimmt.

Hinweise zur Garantie

Die Garantiezeit beginnt mit dem Kauf des Gerätes. Diesen Zeitpunkt weisen Sie bitte durch den Kaufbeleg (Kassenzettel, Rechnung, Lieferschein u. ä.) nach. Bewahren Sie diese Unterlagen bitte sorgfältig auf. Unsere Garantieleistung richtet sich nach unseren, zum Zeitpunkt des Kaufes gültigen, Garantiebedingungen. Bringen Sie im Reparaturfall bitte das Gerät zu Ihrem Fachhändler oder senden Sie es dorthin ein.

SOKW0600

SCHWAIGER[®]



Scannen Sie diesen QR-Code, dann gelangen Sie direkt zum Downloadbereich, wo Sie die aktuelle Bedienungsanleitung finden.

www.schwaiger.de > Service > Downloadbereich

Weitere Informationen zum Produkt finden Sie im Internet auf www.schwaiger.de unter der Artikelnummer des Produktes.

HOTLINE

+49 (09101) 702-299 (Mo - Fr 08:00 - 17:00 Uhr)

Anschrift

Schwaiger GmbH
Würzburger Straße 17
90579 Langenzenn

info@schwaiger.de
www.schwaiger.de



Irrtümer, Abweichungen und Änderungen bei den technischen Angaben und Abbildungen vorbehalten.

BDA_D_SOKW0600_c